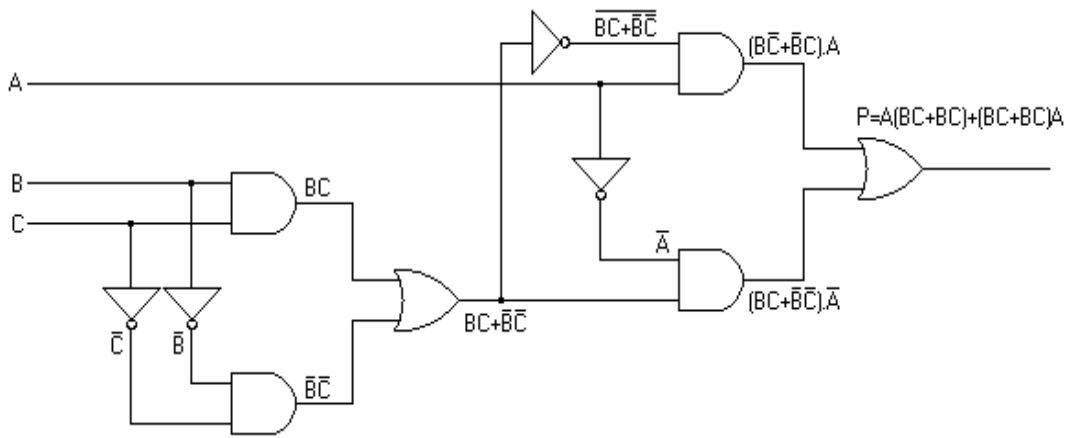




T.C
DÜZCE ÜNİVERSİTESİ
TEKNOLOJİ FAKÜLTESİ

BİLGİSAYAR MÜHENDİSLİĞİ BÖLÜMÜ



MANTIK DEVRELERİ
LABORATUVAR DENEY FÖYÜ
DENEY 16

DENEY NO : 16

ÖĞRENCİNİN

DENEY ADI : SENKRON SAYICILARIN İNCELENMESİ
JK FF'LERLE YAPILMIŞ YUKARI SENKRON SAYICI

ADI :

SOYADI :

DENEYİN YAPILIŞ TARİHİ :

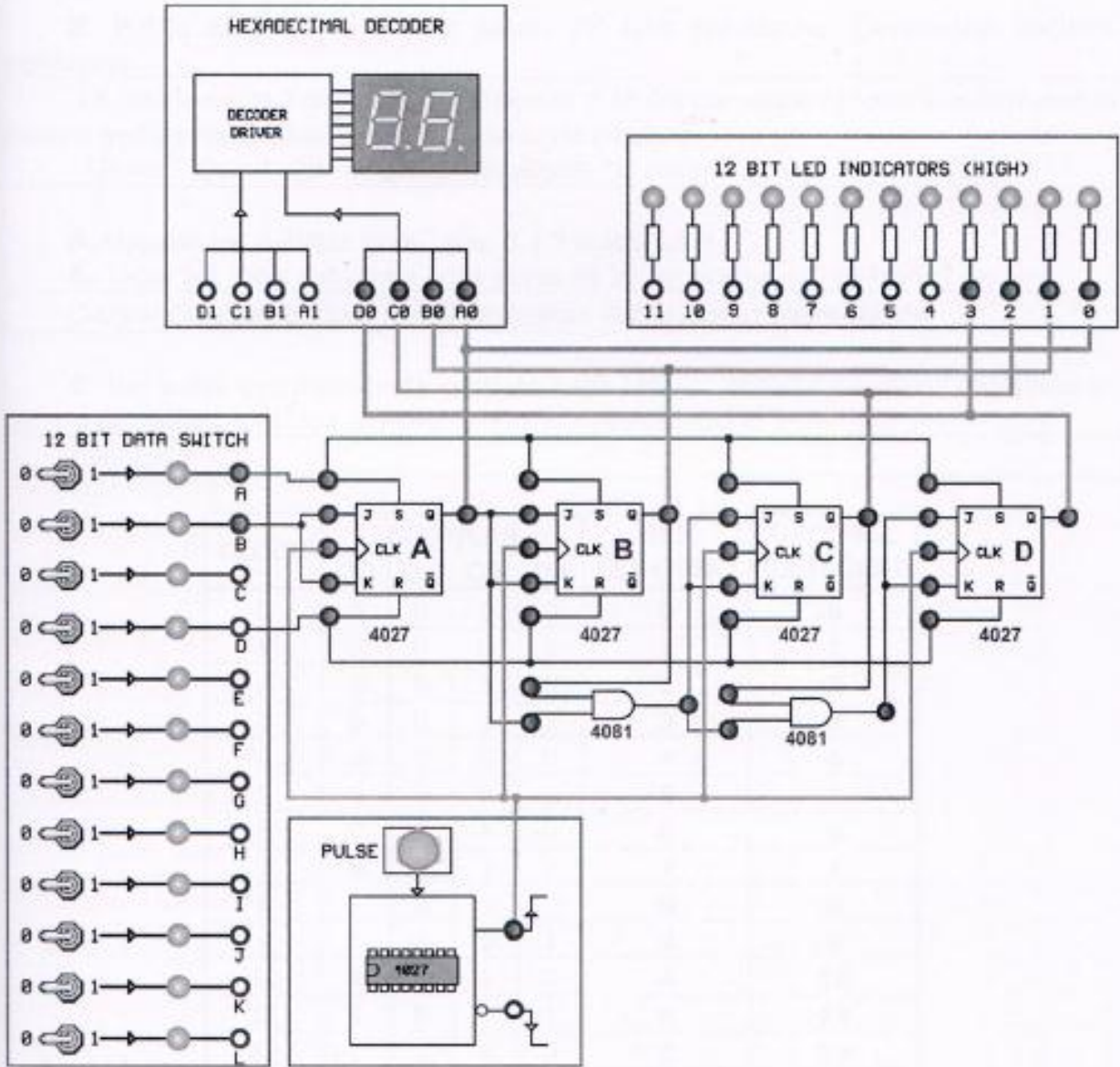
SINIFI :

RAPOR TESLİM TARİHİ :

NUMARASI :

Deneyde Kullanılan Deney Setleri :

- 1- Y-0020-01 Dijital Deney Seti
- 2- Y-0020-02 Dijital Deney Seti



Şekil 5.2

DENEY NO: 16

DENEY ADI: JK FF'LERLE YAPILMIŞ YUKARI
SENKRON SAYICI**Deneyin Yapılışı :**

1. Devreyi Şekil 5.2 'deki gibi kurarak, her iki setin **GND 'lerini birleştirip** gücü uygulayınız.

2. SET ucunu (A anahtarı), "0" yapıp, pasif hale getiriniz. RESET ucunu (D anahtar) geçici olarak "1" konumuna alıp, daha sonra "0" yapınız. Displayde "0" görüldü mü ? Neden?

3. PULSE butonu ile ilk Çık palsini FF' lara uygulayınız. Çıkışlardaki değişimi açıklayınız.

4. Uygulanan palslere göre Tablo 5.1 'i doldurunuz.

5. Tablo 5.1 'deki sonuçlara göre sayıcı ne tip bir sayma yapmaktadır? Neden?

6. Her pulse uygulandığında çıkışlara bağlı LED-3...LED-0 ' a kadarki değişimlerle, ön bilgide verilen senkron sayıcının prensibi uygun mudur?

CLOCK	ÇIKIŞLAR				HEX EŞDEĞERİ	DECİMAL EŞDEĞERİ
	QD	QC	QB	QA		
0	0	0	0	0		
1	0	0	0	1		
2	0	0	1	0		
3	0	0	1	1		
4	0	1	0	0		
5	0	1	0	1		
6	0	1	1	0		
7	0	1	1	1		
8	1	0	0	0		
9	1	0	0	1		
10	1	0	1	0		
11	1	0	1	1		
12	1	1	0	0		
13	1	1	0	1		
14	1	1	1	0		
15	1	1	1	1		
16	0	0	0	0		
17	0	0	0	1		

Tablo 5.1