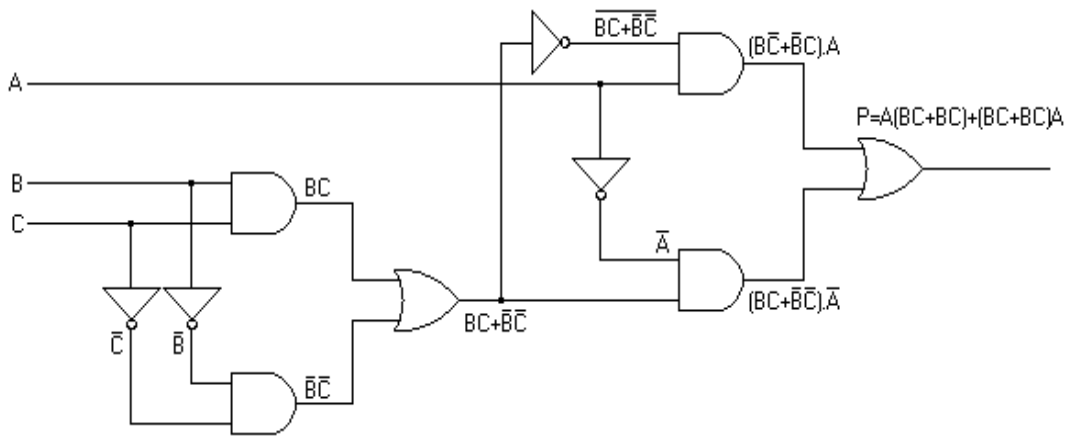




T.C
DÜZCE ÜNİVERSİTESİ
TEKNOLOJİ FAKÜLTESİ

BİLGİSAYAR MÜHENDİSLİĞİ BÖLÜMÜ

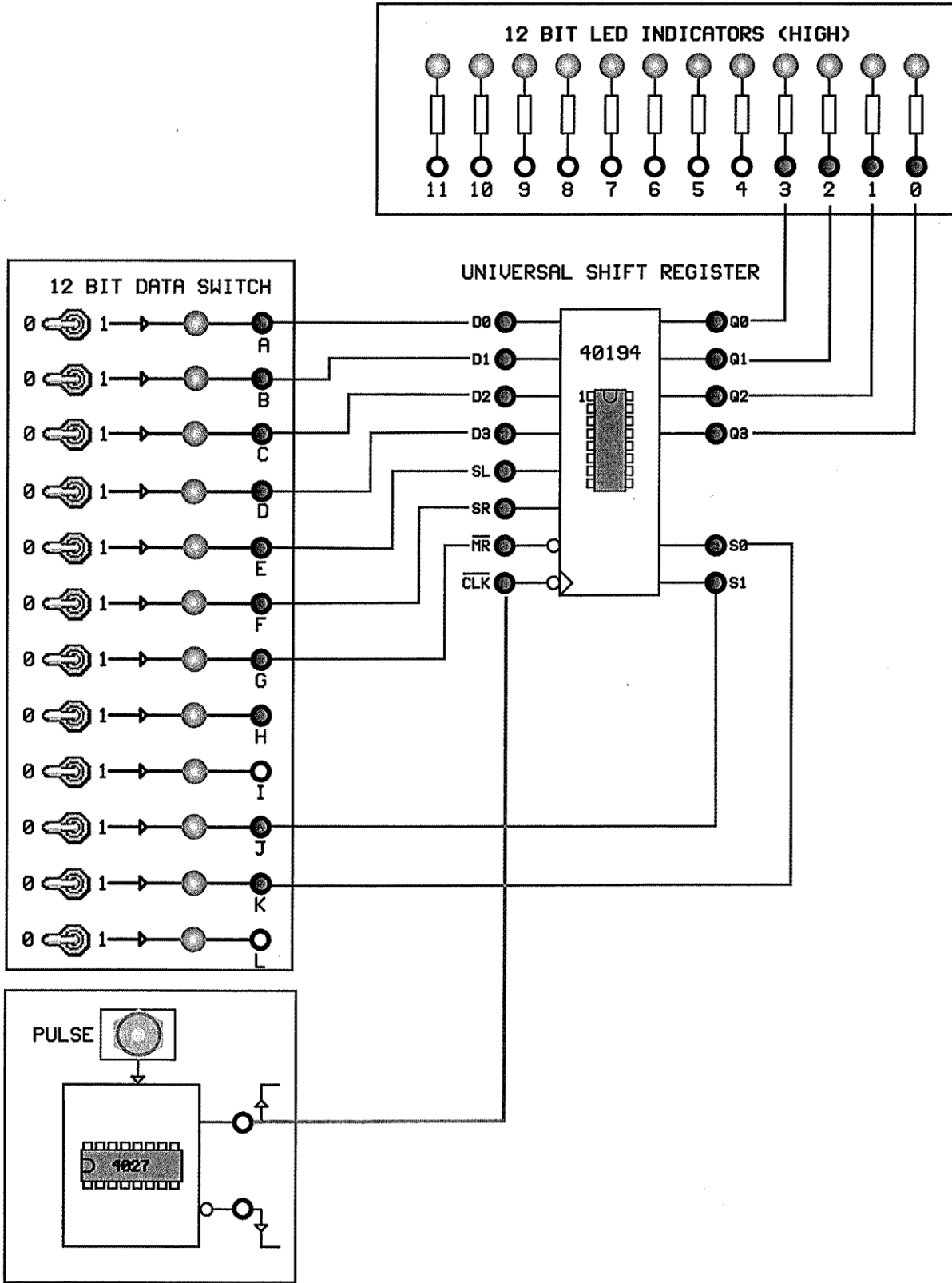


MANTIK DEVRELERİ
LABORATUVAR DENEY FÖYÜ
DENEY 17

DENEY NO : 17	ÖĞRENCİNİN ADI : SOYADI : SINIFI : NUMARASI :
DENEY ADI : SAĞA KAYMALI KAYDEDİCİ	
DENEYİN YAPILIŞ TARİHİ :	
RAPOR TESLİM TARİHİ :	

Deneyde Kullanılacak Set:

1- Y-0020-02 Deney Seti,



DENEY NO: 17

DENEY ADI: SAĞA KAYMALI KAYDEDİCİ

Deneyin Yapılışı :

1. Şekil 29.3 ' daki devreyi kurun. Gücü uygulayın.

2. $S_0=1$ (K anahtarı), $S_1=0$ (J anahtarı) yaparak, devreyi sağa kaydırmalı kaydedici olarak hazırlayın. Bilgi Q0 'dan Q3' e doğru hareket edecek şekilde hazırlanmıştır.

3. MR' yi "0" (G anahtarı) yaparak (silme:0) tüm çıkışları "0" yapınız. Sonra MR' yi "1" yaparak silmeyi pasif hale getiriniz.

4. SR kaydediciyi sağa kaydırma girişini (F anahtarı) "1" yapınız.

5. Puls darbesi ile (40194 pozitif kenar tetiklenecektir.) 4 kere pals gönderin. Bilgi kaydediciye alındı mı? (Sonucu Led ' lerde gözleyiniz)

6. Bilgi akışının ne yönde olduğunu bulunuz.

MR	MOD		CLK	GİRİŞLER				ÇIKIŞLAR					
	S0	S1		SERİ		PARALEL				Q0	Q1	Q2	Q3
				SOL(SL)	SAĞ(SR)	A	B	C	D				
0	X	X	X	X	X	X	X	X	X				
1	X	X	0	X	X	X	X	X	X				
1	1	1	1	X	X	A	B	C	D				
1	0	1	1	1	X	X	X	X	X				
1	1	0	1	X	1	X	X	X	X				