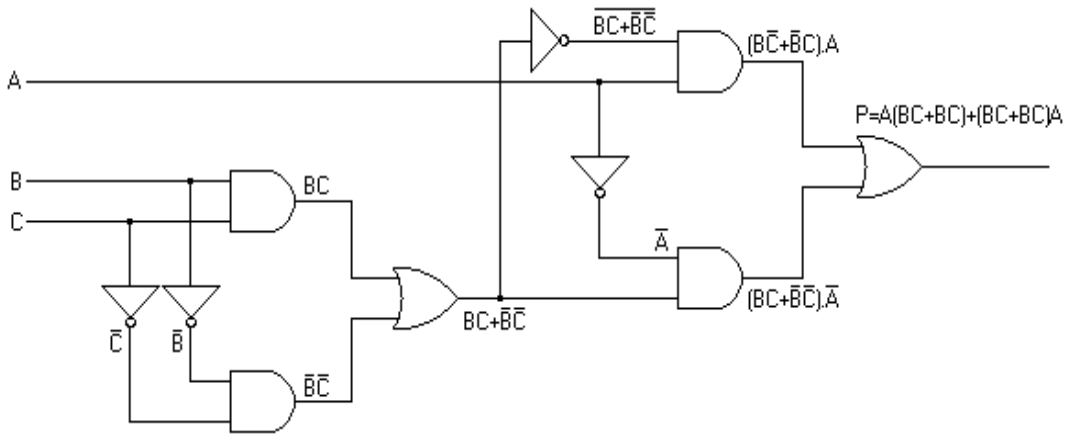




T.C
DÜZCE ÜNİVERSİTESİ
TEKNOLOJİ FAKÜLTESİ

BİLGİSAYAR MÜHENDİSLİĞİ BÖLÜMÜ

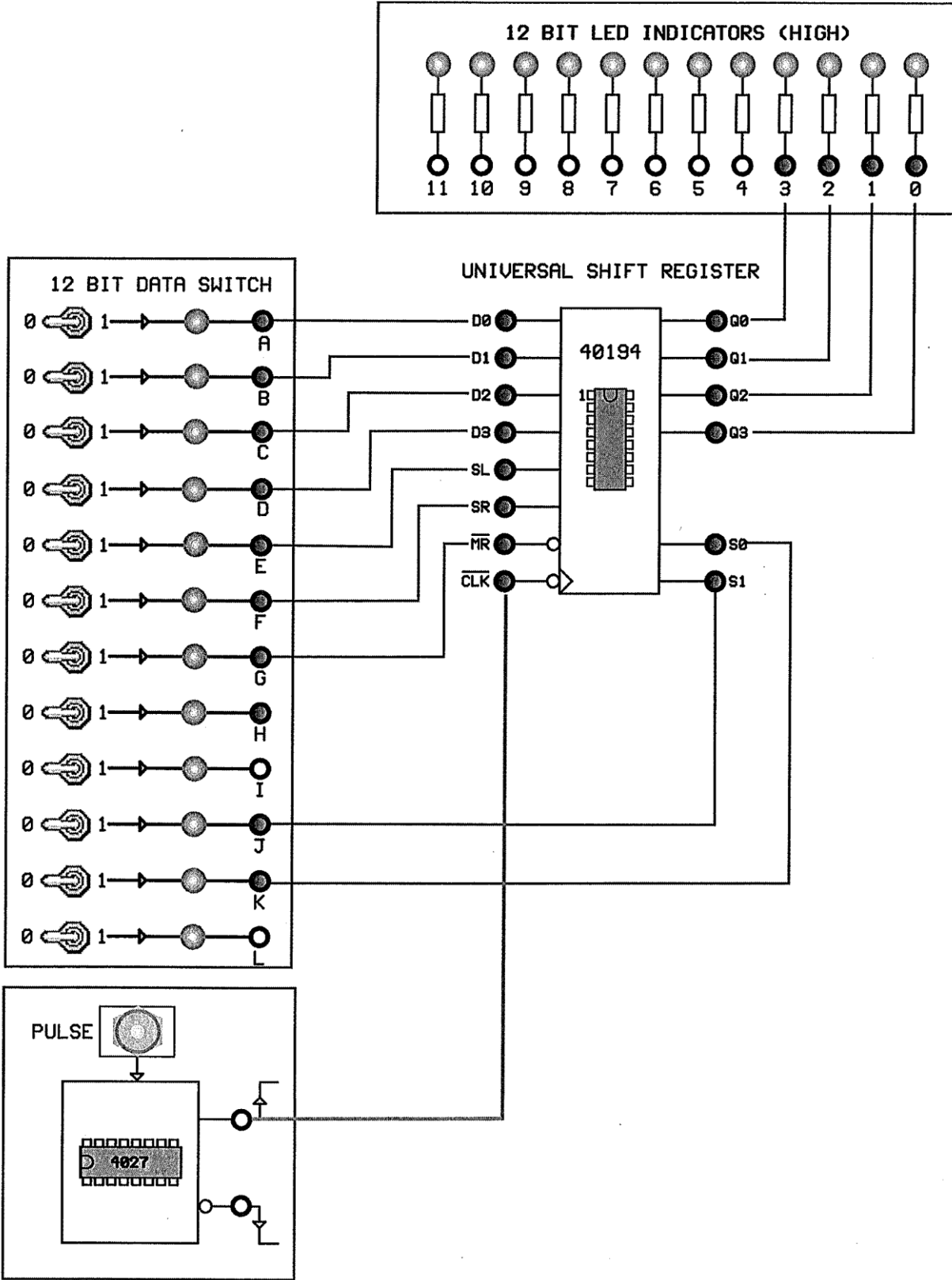


MANTIK DEVRELERİ
LABORATUVAR DENEY FÖYÜ
DENEY 18

DENEY NO : 18	ÖĞRENCİNİN ADI : SOYADI : SINIFI : NUMARASI :
DENEY ADI : SOLA KAYMALI KAYDEDİCİ	
DENEYİN YAPILIŞ TARİHİ :	
RAPOR TESLİM TARİHİ :	

Deneyde Kullanılacak Set:

1- Y-0020-02 Dijital Deney Seti.



DENEY NO: 18

DENEY ADI: SOLA KAYMALI KAYDEDİCİ

Deneyin Yapılışı :

1. Şekil 30.3 ' daki devreyi kurun. Gücü uygulayın.
2. S0=0 (K anahtarı), S1=1 (J anahtarı) yaparak, devreyi sola kaydırmalı kaydedici olarak hazırlayın. Bilgi Q3' den Q0'a doğru hareket edecek şekilde hazırlanmıştır.
3. MR' yi "0" (G anahtarı) yaparak (silme:0) tüm çıkışları "0" yapınız. Sonra MR' yi "1" yaparak silmeyi pasif hale getiriniz.
4. SL kaydediciyi sola kaydırma girişini (E anahtarı) "1" yapınız.
5. Puls darbesi ile (74HC194 pozitif kenar tetiklenecektir.) 4 kere pals gönderin. Bilgi kaydediciye alındı mı? (Sonucu Led ' lerde gözleyiniz)

6. Bilgi akışının ne yönde olduğunu bulunuz.

MR	GİRİŞLER									ÇIKIŞLAR			
	MOD		CLK	SERİ		PARALEL				Q0	Q1	Q2	Q3
	S0	S1		SOL(SL)	SAĞ(SR)	A	B	C	D				
0	X	X	X	X	X	X	X	X	X				
1	X	X	0	X	X	X	X	X	X				
1	1	1	1	X	X	A	B	C	D				
1	0	1	1	1	X	X	X	X	X				
1	1	0	1	X	1	X	X	X	X				