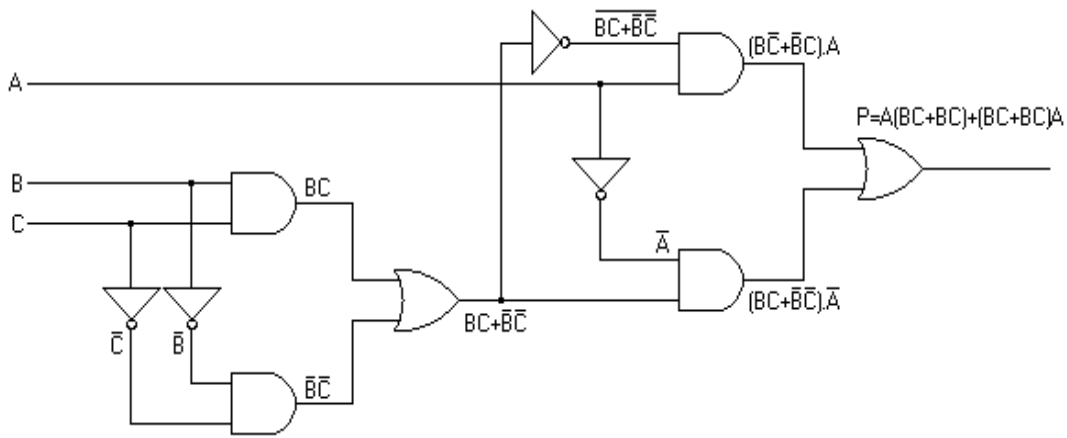




T.C
DÜZCE ÜNİVERSİTESİ
TEKNOLOJİ FAKÜLTESİ

BİLGİSAYAR MÜHENDİSLİĞİ BÖLÜMÜ



MANTIK DEVRELERİ
LABORATUVAR DENEY FÖYÜ
DENEY 5

DENEY NO : 5	ÖĞRENCİNİN ADI : SOYADI : SINIFI : NUMARASI :
DENEY ADI : NOT Kapısının İncelenmesi	
DENEYİN YAPILIŞ TARİHİ :	
RAPOR TESLİM TARİHİ :	

Denyde Kullanılan Set ve Ölçü Aletleri:
1- Y-0020/01 Deney Seti
2- Dijital Voltmetre,

Şekil 5.1.1

GİRİŞ	ÇIKIŞ
0	
1	

Tablo 5.1.1

DENEY NO: 5

DENEY ADI: NOT Kapısının İncelenmesi

Deneyin Yapılışı:

1- Devreyi Şekil 5.1.1 ' deki gibi kurarak gücü uygulayınız.

2- Girişi "0" durumuna getiriniz.

3- INVERTER kapısının çıkışındaki mantık düzeyini ışıklı gösterge ile belirleyip "1"mi, "0"mi olduğunu Tablo 5.1.1 ' e işleyiniz.

4- Aynı çıkışı Voltmetre ile ölçüp mantık düzeyinin kaç volt'a karşılık geldiğini bulunuz.

5- Girişi "1" durumuna getiriniz.

6- INVERTER kapısının çıkışındaki mantık düzeyini belirleyip "1" mi, "0" mi olduğunu tablo 5.1.1 ' e işleyiniz.

7- Çıkış ne zaman mantık "1" dir?

8- Çıkış ne zaman mantık "0" dir?

9-Tablo 5.1.1 'deki sonuçlara göre INVERTER kapısının doğruluk tablosu elde edilmiş midir?