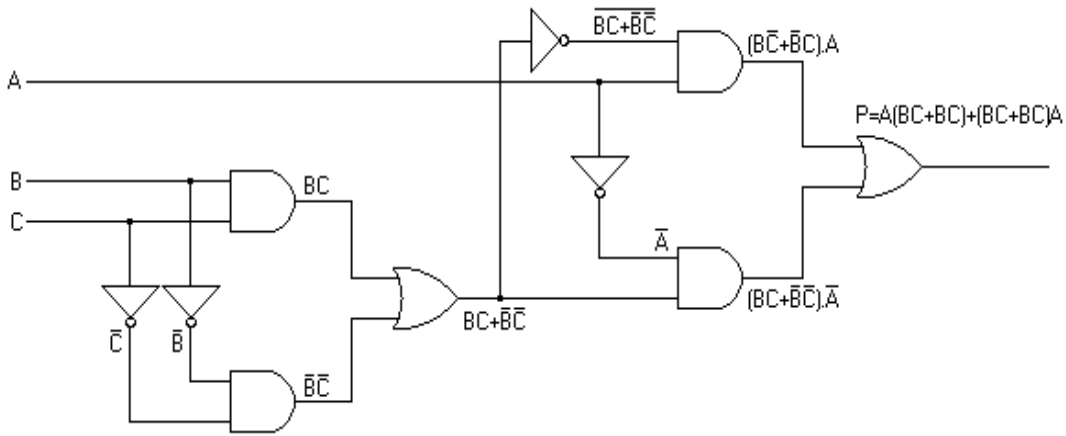




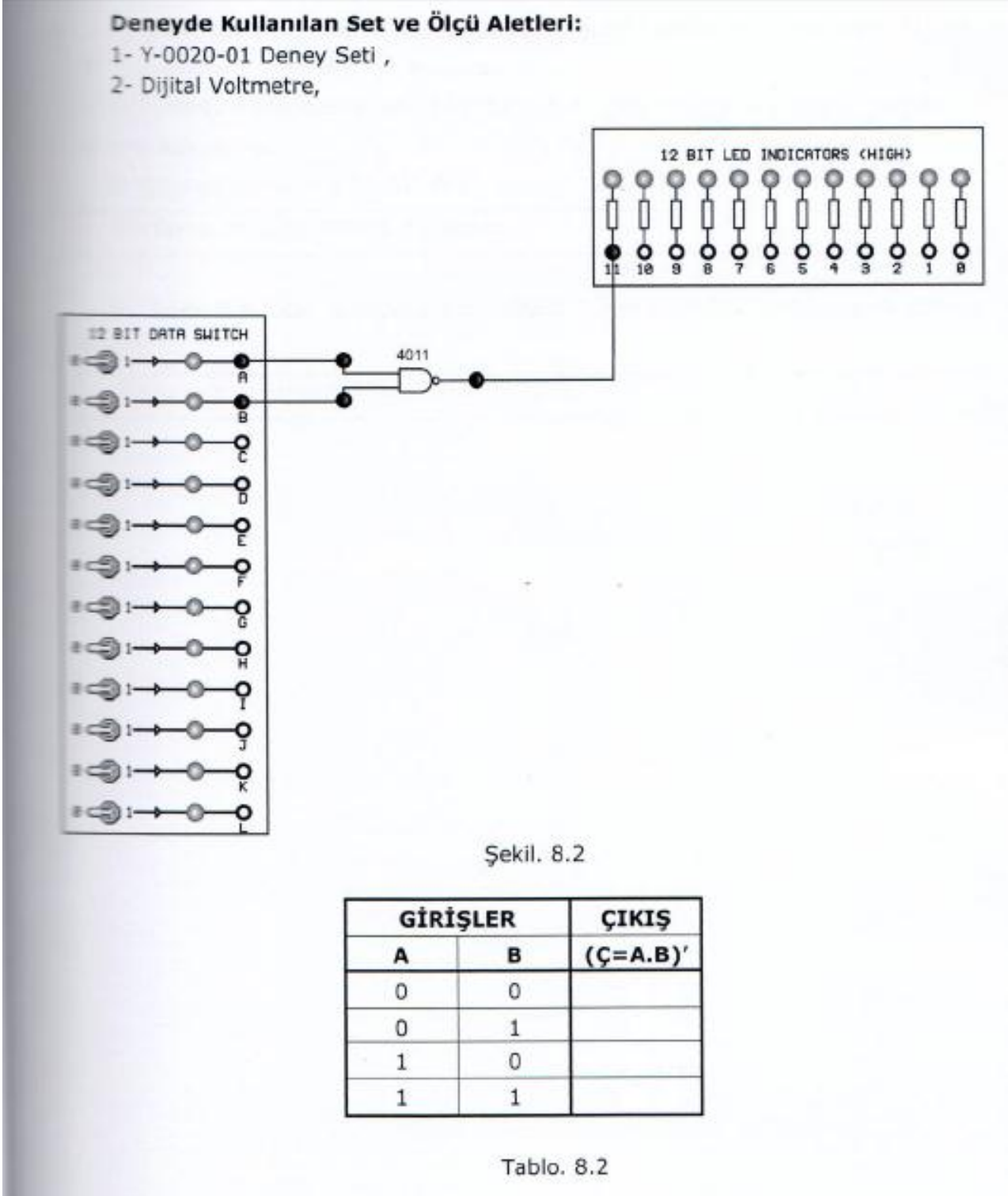
T.C
DÜZCE ÜNİVERSİTESİ
TEKNOLOJİ FAKÜLTESİ

BİLGİSAYAR MÜHENDİSLİĞİ BÖLÜMÜ



MANTIK DEVRELERİ
LABORATUVAR DENEY FÖYÜ
DENEY 6

DENEY NO : 6	ÖĞRENCİNİN ADI : SOYADI : SINIFI : NUMARASI :
DENEY ADI : NAND Kapısının İncelenmesi	
DENEYİN YAPILIŞ TARİHİ :	
RAPOR TESLİM TARİHİ :	



DENEY NO: 6

DENEY ADI: NAND Kapısının İncelenmesi

Deneyin Yapılışı:

- 1- Devreyi Şekil 8.2 ' deki gibi kurarak gücü uygulayınız.
- 2- Her iki girişi "0" durumuna getiriniz.
- 3- NAND kapısının çıkışındaki mantık düzeyini ışıklı gösterge ile belirleyip, "1" mi, "0" mı olduğunu Tablo 8.2 ' ye işleyiniz.
- 4- 3. ve 4. maddelerdeki işlemleri Tablo 8.1 ' deki değerlerle yaparak çıkışları tabloya kaydediniz.
- 5- Çıkış ne zaman mantık "1" dir?

- 6- Tablo 8.2 'deki sonuçlara göre NAND kapısı gerçeklik tablosu elde edilmiş midir?