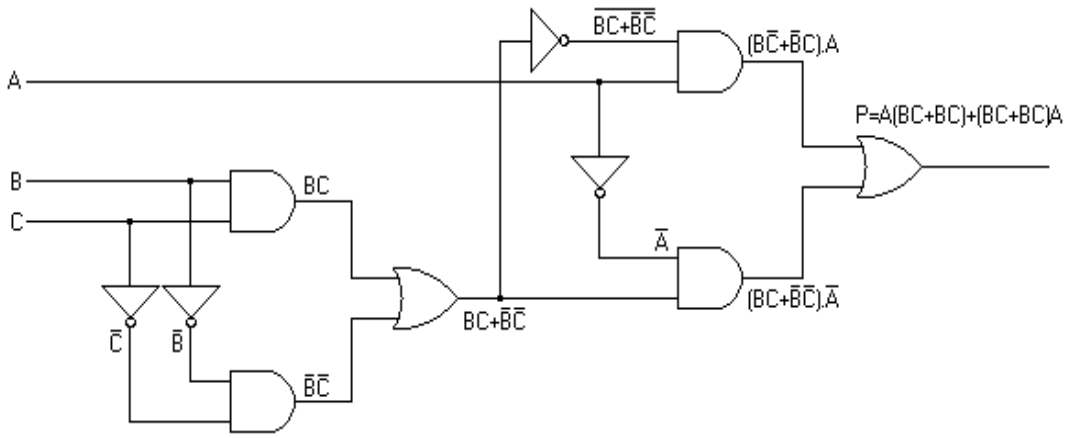




T.C
DÜZCE ÜNİVERSİTESİ
TEKNOLOJİ FAKÜLTESİ

BİLGİSAYAR MÜHENDİSLİĞİ BÖLÜMÜ

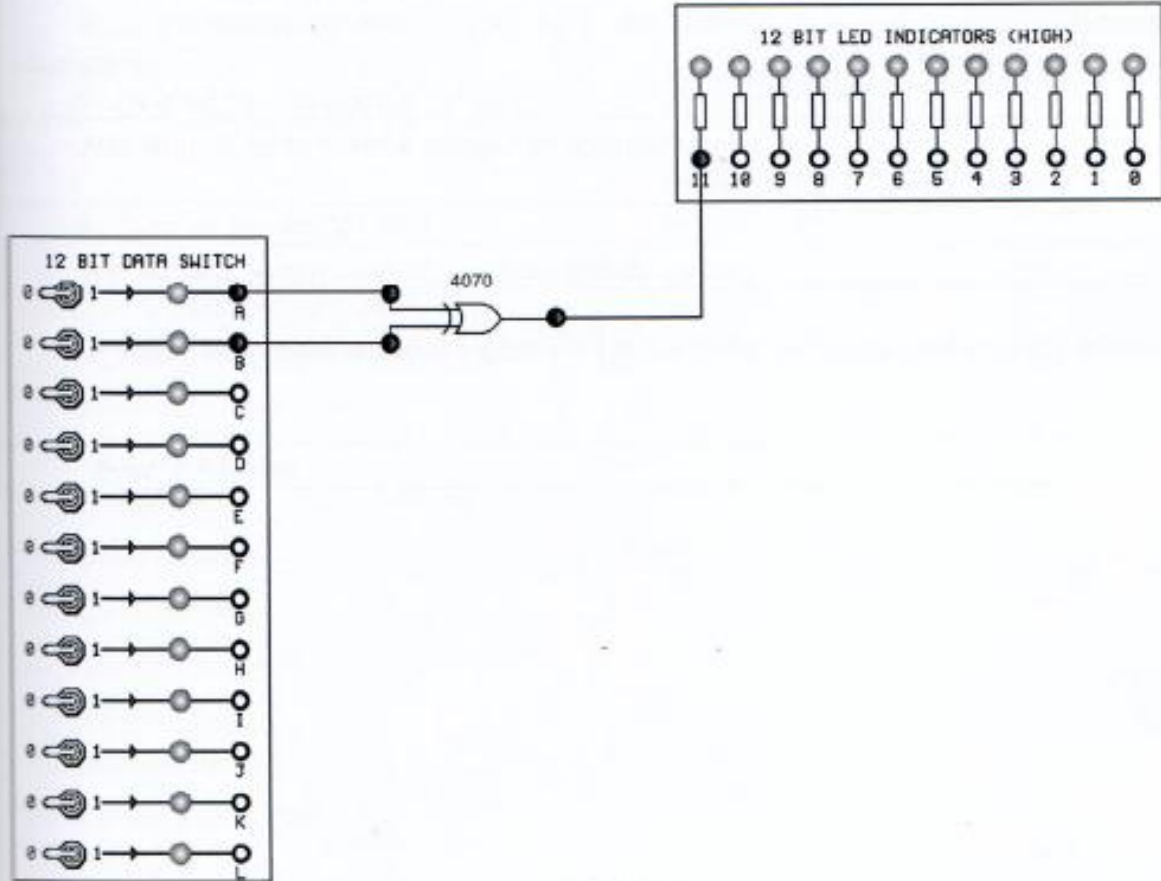


MANTIK DEVRELERİ
LABORATUVAR DENEY FÖYÜ
DENEY 8

DENEY NO : 8	ÖĞRENCİNİN ADI : SOYADI : SINIFI : NUMARASI :
DENEY ADI : XOR (Özel Veya) Kapısının İncelenmesi	
DENEYİN YAPILIŞ TARİHİ :	
RAPOR TESLİM TARİHİ :	

Deneyde Kullanılacak Set:

1- Y-0020-01 Deney Seti.



Şekil 14.1

GİRİŞLER		ÇIKIŞ
A	B	$\text{Ç} = A \oplus B$
0	0	
0	1	
1	0	
1	1	

Tablo 14.1

DENEY NO: 8

DENEY ADI: XOR (Özel Veya) Kapısının
İncelenmesi

Deneyin Yapılışı :

1- Devreyi Şekil 14.1 ' deki gibi kurarak gücü uygulayınız.

2- Her iki girişi "0" durumuna getiriniz.

3- EX-OR kapısının çıkışındaki mantık düzeyini ışıklı gösterge ile belirleyip "1" mi,

"0" mı olduğunu Tablo 14.1 ' e işleyiniz.

4- 3. maddedeki işlemleri Tablo 14.1 'deki değerlerle yaparak çıkışları tabloya kaydediniz.

5- Çıkış ne zaman mantık "1" dir?

6- Çıkış ne zaman "0" dir ?

7- Tablo 14.1 'deki sonuçlara göre EX-OR kapısının gerçeklik tablosu elde edilmiş midir?